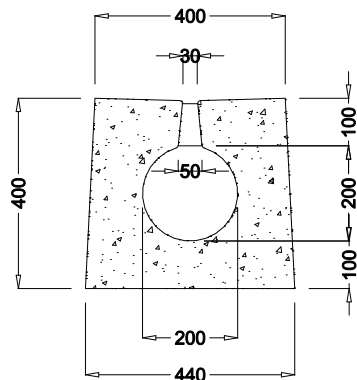
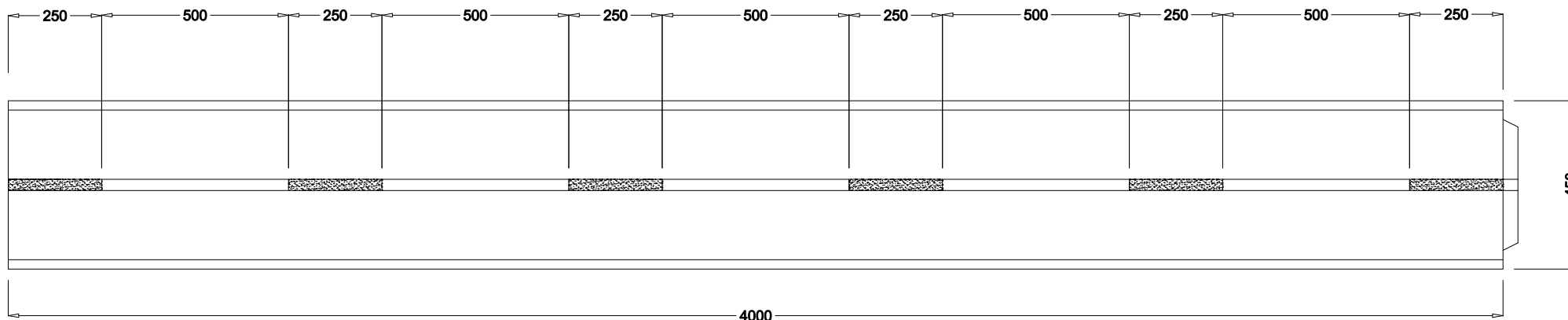
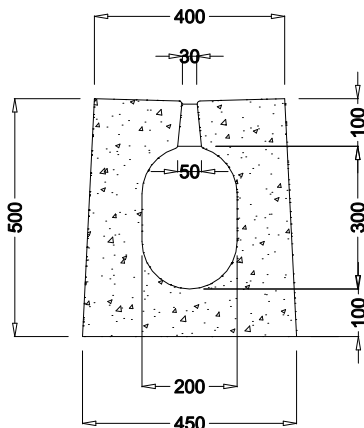


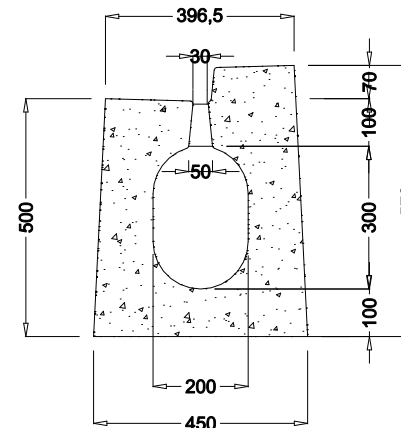
CANALI PER MEDIE PORTATE **D 400** - canali a fessura ad alta resistenza con o senza cordolo




PROFILO PIANO
mod. eurobeton 20 R
peso 1300 kg. cad.



PROFILO PIANO
mod. eurobeton 20/30
peso 1500 kg. cad.



PROFILO RIALZATO
mod. eurobeton 20/30 A7
peso 1600 kg. cad.

AUTOCAD LT 2000	DATA	DATUM	WEB SITE	WWW.eurobeton.it	
			E-MAIL	info@eurobeton.it	
SCALA		febbraio 2009	AUTORE	Cossalter geom. Mirco	Via Nazionale 39 SALORNO (BZ)
MASSTAB			AUTOR		PROPRIETARIO