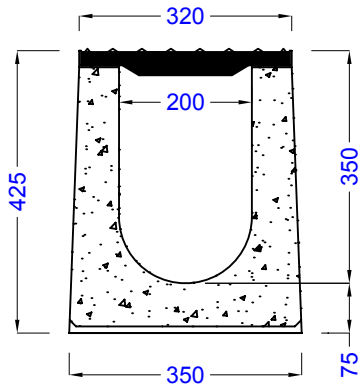


CLASSE **F900 CE EN 1433**

canali grigliati SEMIPIORANTE SECURITYA200: CON BORDO A ELLE INCORPORATO completi di griglia in ghisa classe F900 imbullonata

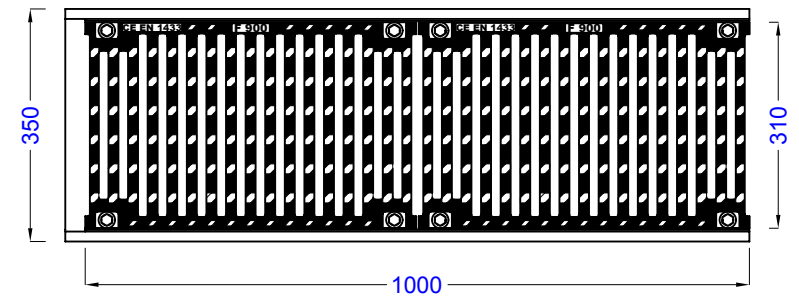
SEZIONE



VISTA LATERALE



VISTA IN PIANTA

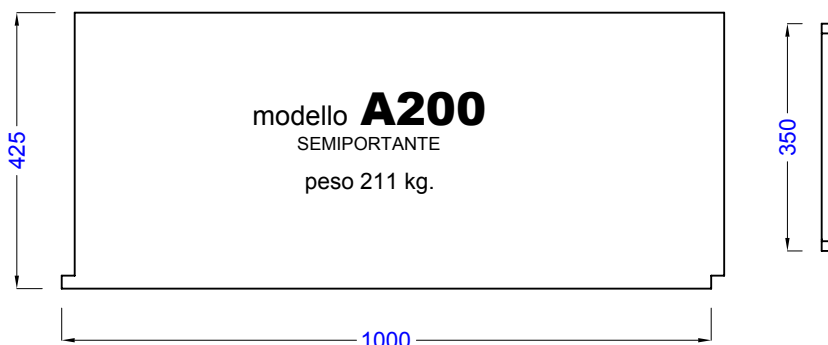
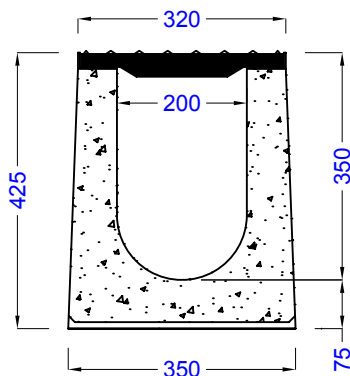
CLASSE **F900 CE EN 1433**

AUTOCAD LT 2000	DATA DATUM	WEB SITE	WWW.eurobeton.it	EUROBETON [®] S.p.A. Via Nazionale 39 SALORNO (BZ) TEL. 0471-884106 FAX. 0471-884118
SCALA		E-MAIL	info@eurobeton.it	
MASSTAB	febbraio 2017	AUTORE	Cossalter geom. Mirco	PROPRIETARIO
		AUTOR		BESITZER

AUTOCAD LT 2000	DATA	DATUM	TITOLO - DESIGNAZIONE	TITEL - ARTIKEL
SCALA		NOVEMBRE 2003	CANALI GRIGLIATI SICUREZZA CON BORDO AD ELLE INCORPORATO	
MASSTAB			COMPLETI DI GRIGLIA IN GHISA D 400 IMBULLONATA	
VARIAZIONI	VARIATION			

SEZIONE

VISTA LATERALE



CLASSE **F900 CE EN 1**

WEB SITE	WWW.eurobeton.it	EUROBETON [®] S.p.A.
E-MAIL	info@eurobeton.it	
AUTORE AUTOR	Cossalter geom. Mirco	Via Nazionale 39 SALORNO (BZ) TEL. 0471-884106 FAX. 0471-884118
		PROPRIETARIO BESITZER